



Набор мебели "Влада"

Банкетка

Модуль ВЛ 12

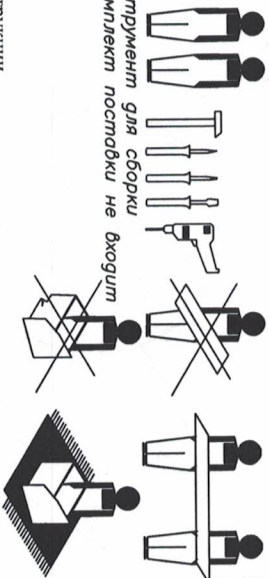
Проект БНЗ 78.12.00.00.00

КОНТРОЛЬ
ЭКСПЛУАТАЦИИ

Инструкция по сборке

Детали, составляющие изделие, пронумерованы. Номера и названия деталей проставлены на упаковочных этикетках и соответствуют номерам деталей в данной инструкции
1. Подготовка деталей к сборке.

Инструмент для сборки в комплект поставки не входит

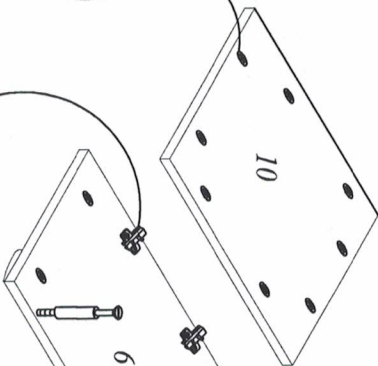
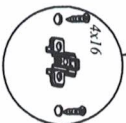
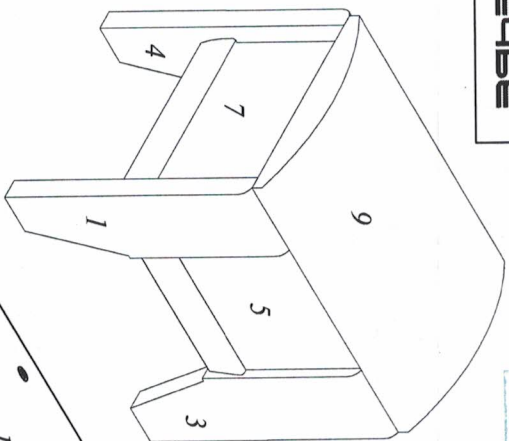


С 8.04.19

1,2,3,4 - 400x120 - 4шт.
5,6 - 230x230 - 2шт.
7,8 - 280x230 - 2шт.
9 - 470x324 - 1шт.
10 - 378x286 - 1шт.

КОМПЛЕКТ ФУРНИТУРЫ

Связка эксцентриковая Rastex 15/16 в комплекте - 24шт	
Заглушка - 16 шт.	
Шканы 8x30 - 4шт.	
Петля - 2шт.	
Ответная планка - 2шт.	
Шрумы 4x16 - 8шт	
Подпятник - 4 шт.	
Гвоздь 2x25 - 8 шт.	



УВАЖАЕМЫЙ ПОКУПАТЕЛЬ!
Благодарим Вас за приобретение нашего изделия мебели. Чтобы наша мебель доставала Вам радость, просим соблюдать указания в этой инструкции, рекомендации. Сохранность и долговечность мебели зависит от правильного использования и ухода за ней.

Правила эксплуатации и ухода за мебелью

Для сохранения мебели в течение длительного времени необходимо соблюдать следующие правила:

- При оставлении мебели на длительное время обязательно вытирать поверхность мебели мягкой чистой тканью.
- Удалять пятна с помощью специальных средств.
- Осуществлять регулярную уборку пылесосом по направлению движения обивочной ткани.
- Избегать попадания влаги на поверхность мебели.
- При уборке мебели использовать мягкие тряпки.
- Не использовать абразивные средства.
- После сборки изделия устанавливать на ровной, горизонтальной поверхности, во избежание перекоса изделия.
- Срок службы изделия 10 лет.

Важно! Установленная гарантия не распространяется на повреждения, возникшие вследствие неправильного использования, не предусмотренных производителем.

Гарантийный срок эксплуатации мебели 24 месяца.

Гарантии изготовителя

- Гарантийный срок эксплуатации корпусной мебели - 24 месяца
- Претензии по количеству и качеству должны направляться покупателю в магазин, где была приобретена мебель.
- Гарантии включают выполнение работ по замене обивочной ткани.
- Изготовление мебели не распространяется на изделия, связанные с их самостоятельным использованием.

Изделие снимается с гарантийного обслуживания в следующих случаях:

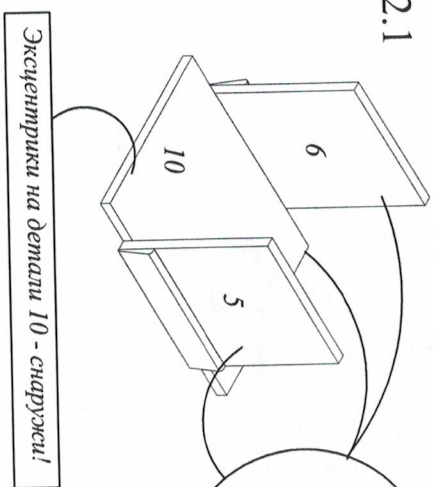
- Изделие в результате использования повреждено потребителем, при этом эксплуатационные характеристики изделия не пострадают.
- Изделие в результате использования повреждено третьими лицами.
- Изделие в результате использования повреждено вследствие действия непреодолимой силы (стихийное бедствие, пожар, молния, и т.п.) нечисленных случаев.
- При повреждении изделия вследствие использования некачественных материалов.
- При изменении конструкции изделия.

Для качественной сборки изделия рекомендуем приглашать специалиста.

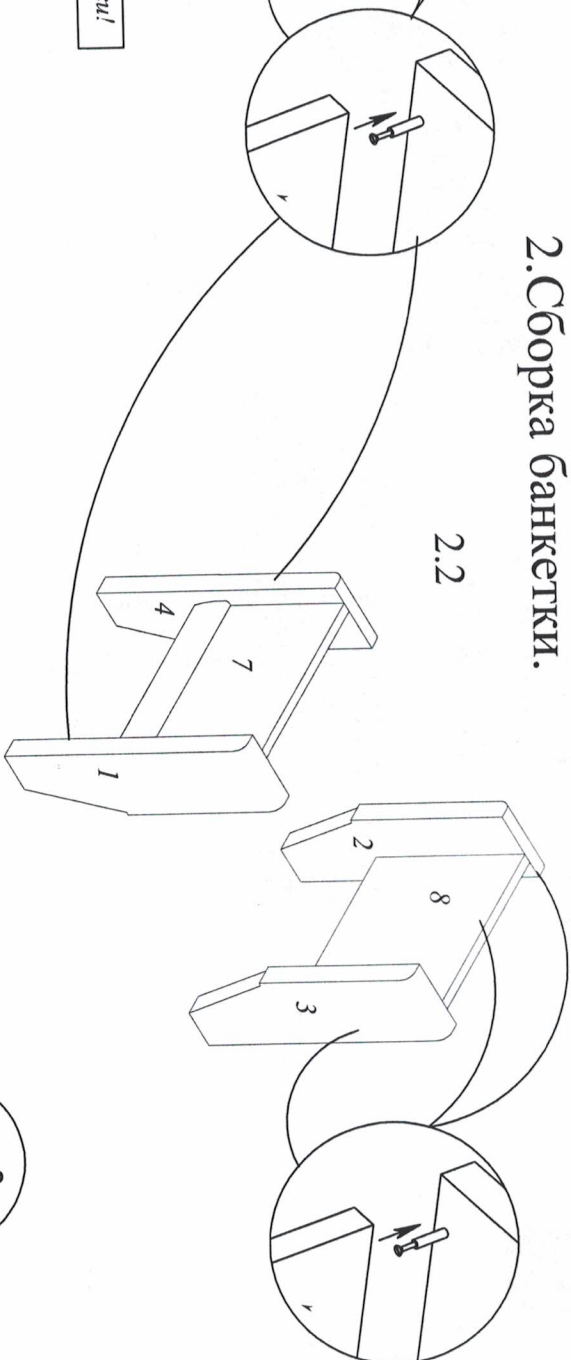
г. Ижевск, ул. 30 лет Победы, 7, метр 59-53-15, ПИ Новый "НАПЛАТ"

2. Сборка банкетки.

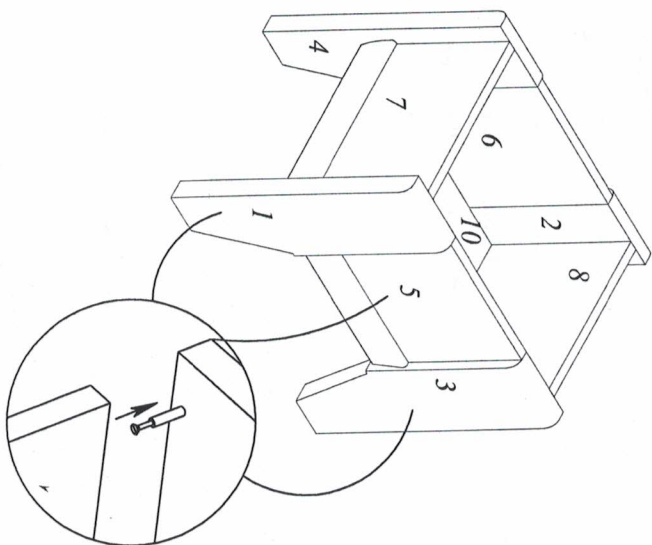
2.1



2.2



2.3



2.4

